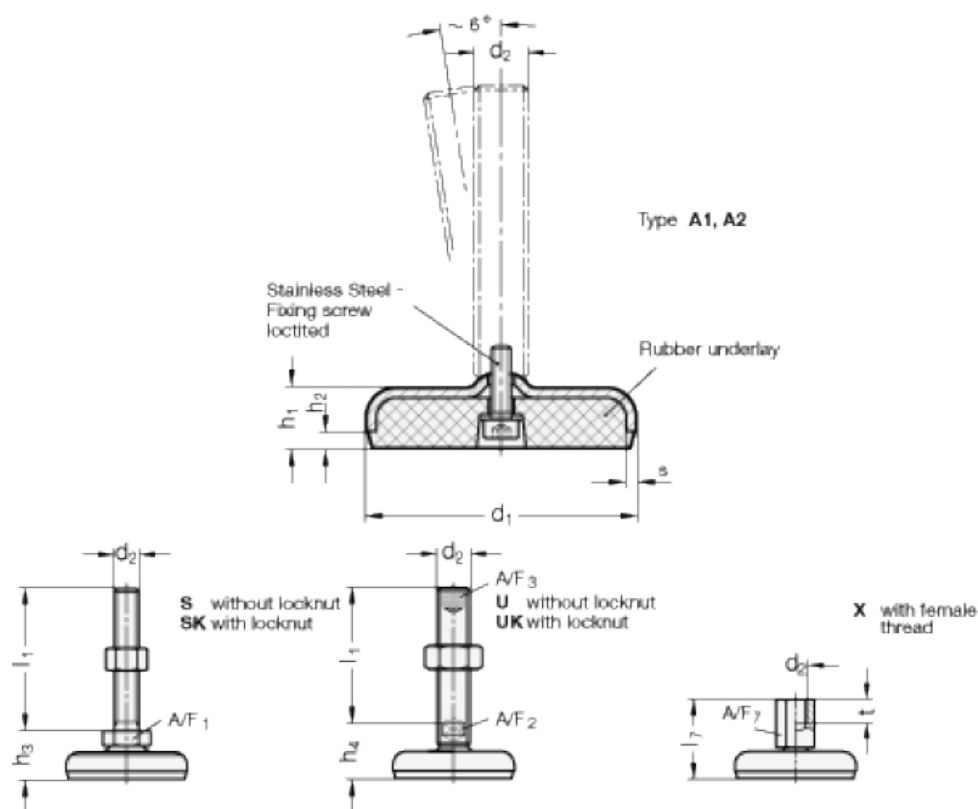


Varenummer: 2030120M30100A1U

Beskrivelse: E+G Justerfod
GN 30-120-M30-100-A1-U

Note: U Uden møtrik, sekskant i toppen, spændeflade i bunden

Mål



A/F2 = 24

s = 4

A/F3 = 12

d_1 = 120

d_2 = M30

h_1 = 22

h_2 = 6

h_4 = 46

l_1 = 100